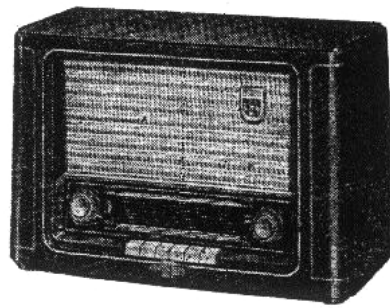




Benennung	Positions-Nr.	Benennung	Positions-Nr.
<b>Röhren</b>		<b>Kunstfolienkondensatoren Ausf. K</b>	
EC 92		70 pF ± 2,5% 125 V = DIN E 41380 Kl. 1	C 13
ECH 81		100 pF ± 2,5% 125 V = DIN E 41380 Kl. 1	C 66
EF 85		150 pF ± 2,5% 125 V = DIN E 41380 Kl. 1	C 35
EABC 80		320 pF ± 2,5% 125 V = DIN E 41380 Kl. 1	C 30
EL 41		420 pF ± 2,5% 125 V = DIN E 41380 Kl. 1	C 21
EM 34 oder EM 35		600 pF ± 2,5% 125 V = DIN E 41380 Kl. 1	C 41
		600 pF ± 2,5% 125 V = DIN E 41380 Kl. 1	C 46
		1 nF ± 10% 125 V = DIN E 41380 Kl. 1	C 37
Trockengleichrichter	B 250 C 75		
		50 pF ± 5% 125 V = DIN E 41380 Kl. 1	C 16
		50 pF ± 5% 125 V = DIN E 41380 Kl. 1	C 45
		60 pF ± 5% 125 V = DIN E 41380 Kl. 1	C 18
		110 pF ± 5% 125 V = DIN E 41380 Kl. 1	C 31
<b>Kondensatoren und Trimmer</b>			
<b>Papierkondensatoren Ausf. N</b>			
2500 pF 125 V = DIN E 41166	C 57	20 pF ± 10% 125 V = DIN E 41380 Kl. 1	C 26
5000 pF 125 V = DIN E 41166	C 51	25 pF ± 10% 125 V = DIN E 41380 Kl. 1	C 34
25 nF 125 V = DIN E 41166	C 55	50 pF ± 10% 125 V = DIN E 41380 Kl. 1	C 10
50 nF 125 V = DIN E 41166	C 54		
0,1 μF 125 V = DIN E 41166	C 38	50 pF ± 20% 125 V = DIN E 41380 Kl. 1	C 25
30 pF 125 V = DIN E 41166	C 76	300 pF ± 20% 125 V = DIN E 41380 Kl. 1	C 20
1000 pF 500 V = DIN E 41166	C 50		
1000 pF 500 V = DIN E 41166	C 53	<b>keram. Rohrkondensatoren</b>	
5000 pF 500 V = DIN E 41166	C 52	17 pF ± 2,5% 500 V = Rosalit 40	C 7
25 nF 500 V = DIN E 41166	C 56	20 pF ± 2,5% 500 V = Rosalit 40	C 6
0,1 μF 500 V = DIN E 41166	C 23		
0,1 μF 500 V = DIN E 41166	C 58	15 pF ± 5% 500 V = Rosalit 40	C 9
1 nF 500 V ~ DIN E 41166	C 1	20 pF ± 10% 500 V = Rosalit 40	C 3
5 nF 500 V ~ DIN E 41166	C 68	40 pF ± 10% 500 V = Rosalit 40	C 63
7,5 nF 500 V ~ DIN E 41166	C 60	5 pF ± 10% 500 V = Rosalit 40	C 71
		15 pF ± 10% 500 V = Rosalit 40	C 64
<b>Papierkondensatoren Ausf. K</b>		<b>Ultracond. Kondensatoren</b>	
25 nF 125 V = DIN E 41166	C 24	8 nF — 20% + 100% 250 V =	C 11
25 nF 125 V = DIN E 41166	C 39		
		<b>Trimmer</b>	
25 nF 500 V = DIN E 41166	C 14	Luftrimmer 3...30 pF	C 12
25 nF 500 V = DIN E 41166	C 33	Luftrimmer 3...30 pF	C 15
25 nF 500 V = DIN E 41166	C 40	Luftrimmer 3...30 pF	C 27
25 nF 500 V = DIN E 41166	C 42	Luftrimmer 3...30 pF	C 28
25 nF 500 V = DIN E 41166	C 67		
		keram. Rohrtrimmer 7...11 pF	C 5
<b>Kunstfolienkondensatoren Ausf. N</b>		keram. Rohrtrimmer 2,5...15 pF	C 4
200 pF ± 10% 125 V = DIN E 41380 Kl. 1	C 48		
200 pF ± 10% 125 V = DIN E 41380 Kl. 1	C 49	<b>Drehkondensatoren</b>	
2 nF ± 10% 125 V = DIN E 41380 Kl. 1	C 19	6,5... 16,1 pF	C 2
		5,5... 15,1 pF	C 8
150 pF ± 20% 125 V = DIN E 41380 Kl. 1	C 43	11,5... 518,5 pF	C 22
800 pF ± 20% 125 V = DIN E 41380 Kl. 1	C 44	11,5... 431,5 pF	C 32
440 pF ± 2,5% 500 V = DIN E 41380 Kl. 1	C 29		

Benennung	Positions-Nr.	Benennung	Positions-Nr.
<b>Elektrolyt-Kondensatoren</b>		<b>Spulensatz Nr. 543</b>	
2 x 50 $\mu$ F 350/385 V DIN E 41311 30/10	C 61 - C 62	UKW-Vorkreisspule	HF-BV 1472
50 $\mu$ F 6/8 V DIN E 41311 50/20	C 59	UKW-Oszillatorspule	HF-BV 1473
4 $\mu$ F 63/70 V DIN E 41311 50/20	C 47	ZF-Spule 1 10,7 MHz	HF-BV 1474
		ZF-Spule 2 10,7 MHz	HF-BV 1475
		ZF-Sperre	HF-BV 1392
		KW-Vorkreisspule	HF-BV 1394
		MW-LW-Vorkreisspule	HF-BV 1395
		KW-Oszillatorspule	HF-BV 1486
		MW-Oszillatorspule	HF-BV 1487
		LW-Oszillatorspule	HF-BV 1399
<b>Widerstände und Potentiometer</b>		<b>ZF-Filter I Nr. 327</b>	
<b>Schichtwiderstände</b>		ZF-Spule 3 und 4 10,7 MHz	HF-BV 1577
SWD 0,1 Da. 1 KOhm 5 DIN E 41399	R 3	ZF-Spule 1 und 2 468 KHz	HF-BV 1578
SWD 0,1 Da. 10 KOhm 5 DIN E 41399	R 1		
SWD 0,1 Da. 100 KOhm 5 DIN E 41399	R 2	<b>ZF-Filter II Nr. 328</b>	
SWD 0,1 Da. 1 MOhm 5 DIN E 41399	R 9	Verhältnismodulatorspule	HF-BV 1579
		ZF-Spule 3 und 4 468 KHz	HF-BV 1580
SWD 0,25 Da. 10 Ohm 5 DIN E 41401	R 6	UKW-Drossel	HF-BV 1476
SWD 0,25 Da. 120 Ohm 5 DIN E 41401	R 25	Bandpaßspule	HF-BV 1482
SWD 0,25 Da. 200 Ohm 5 DIN E 41401	R 8	Sperrkreisspule 10,7 MHz	HF-BV 1464
SWD 0,25 Da. 200 Ohm 5 DIN E 41401	R 14	Sperrkreisspule	HF-BV 1362
SWD 0,25 Da. 1 KOhm 5 DIN E 41401	R 11		
SWD 0,25 Da. 2 KOhm 5 DIN E 41401	R 13	<b>Übertrager</b>	
SWD 0,25 Da. 2 KOhm 5 DIN E 41401	R 17	Netztrafo	BV 78/31
SWD 0,25 Da. 10 KOhm 5 DIN E 41401	R 4	Ausgangsübertrager	BV 60/54
SWD 0,25 Da. 25 KOhm 5 DIN E 41401	R 24		
SWD 0,25 Da. 30 KOhm 5 DIN E 41401	R 32	<b>Sicherungen und Skalenlampe</b>	
SWD 0,25 Da. 50 KOhm 5 DIN E 41401	R 37	Feinsicherung 5 x 20 f. 110/125 V	0,6 A träge
SWD 0,25 Da. 50 KOhm 5 DIN E 41401	R 10	Feinsicherung 5 x 20 f. 220/240 V	0,3 A träge
SWD 0,25 Da. 50 KOhm 5 DIN E 41401	R 35	Skalenlampe klar Röhrenform	6,3 V 0,3 A
SWD 0,25 Da. 50 KOhm 5 DIN E 41401	R 36		
SWD 0,25 Da. 100 KOhm 5 DIN E 41401	R 20		
SWD 0,25 Da. 100 KOhm 5 DIN E 41401	R 21		
SWD 0,25 Da. 100 KOhm 5 DIN E 41401	R 22		
SWD 0,25 Da. 200 KOhm 5 DIN E 41401	R 34		
SWD 0,25 Da. 300 KOhm 5 DIN E 41401	R 28		
SWD 0,25 Da. 400 KOhm 5 DIN E 41401	R 19		
SWD 0,25 Da. 500 KOhm 5 DIN E 41401	R 38		
SWD 0,25 Da. 1 MOhm 5 DIN E 41401	R 26		
SWD 0,25 Da. 1 MOhm 5 DIN E 41401	R 27		
SWD 0,25 Da. 1 MOhm 5 DIN E 41401	R 23		
SWD 0,25 Da. 3 MOhm 5 DIN E 41401	R 18		
SWD 0,25 Da. 2 MOhm 5 DIN E 41401	R 15		
SWD 0,25 Da. 20 MOhm 5 DIN E 41401	R 29		
SWD 0,5 Da. 10 KOhm 5 DIN E 41402	R 5		
SWD 0,5 Da. 30 KOhm 5 DIN E 41402	R 12		
SWD 0,5 Da. 80 KOhm 5 DIN E 41401	R 16		
SWD 1 Da. 30 KOhm 5 DIN E 41403	R 7		
<b>Drahtwiderstände</b>			
DWD 0,5 Da. 170 Ohm 0,5 DIN E 41411	R 39		
DWD 2 Da. 1,3 KOhm 0,5 DIN E 41413	R 40		
<b>Potentiometer</b>			
1,3 MOhm log. m. Abgr. + 1,3 MOhm log.	R 30 - R 31		



# GRUNDIG REPARATURHELPER

# 2010

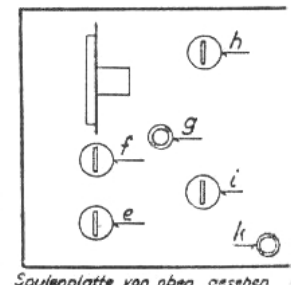
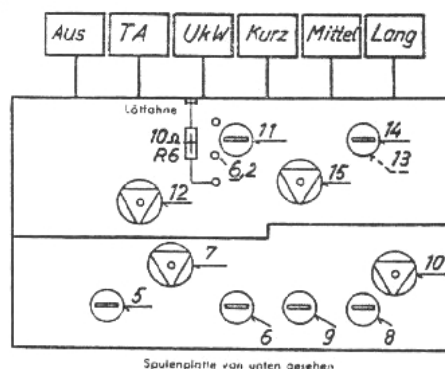
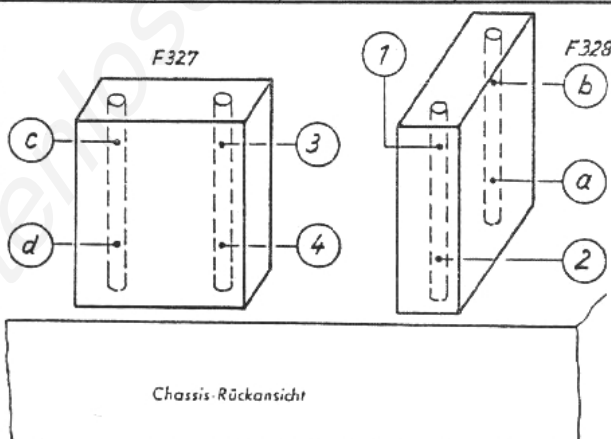
## AM - ABGLEICHTABELLE

Abgleich-Reihenfolge	Meßsender-Frequenz	Zeigerstellung auf der Empfängerskala und Wellenbereich	Ankopplung des Meßsenders über	Abgleichvorgang und Anzeige	Bemerkungen
ZF-Kreis	468 kHz (Meßsender-spannung 30...60 µV)	Drehkondensator eingedreht, KW-Bereich	500 pF an das Gitter 1 der ECH 81 bzw. an die Löffelne des 10 Ohm Widerstandes (s. Abb. „Spulenplatte von unten gesehen“)	① ② ③ ④ auf Maximum	Alle Kerne auf das äußere Maximum abstimmen. Lautstärkeregler offen, NF-Bandbreiteregler nach rechts drehen
ZF-Saugkreis	468 kHz (Meßsender-spannung 300...500 µV)	Drehkondensator eingedreht, MW-Bereich	künstliche Antenne	⑤ auf das Innere Minimum	Sperrtiefe ca. 1 : 30
Oszillator Kurz	6,5 MHz 9,5 MHz	6,5 MHz 9,5 MHz	500 pF an das Gitter 1 der ECH 81 oder künstliche Antenne an die Antennen- und Erdbudse	⑥ Eisenkern auf das äußere Maximum ⑦ Trimmer auf Maximum	nicht auf Spiegelfrequenz abstimmen
Lang	170 kHz	170 kHz		⑧ Eisenkern auf das äußere Maximum	
Mittel	560 kHz 1500 kHz	560 kHz 1500 kHz		⑨ Eisenkern auf das äußere Maximum ⑩ Trimmer auf Maximum	
Vorkreis Kurz	6,5 MHz 9,5 MHz	6,5 MHz 9,5 MHz	künstliche Antenne (250 pF mit 400 Ohm in Reihe) an die Antennen- und Erdbudse	⑪ Eisenkern auf das äußere Maximum ⑫ Trimmer auf Maximum	Abgleich mehrmals wiederholen und mit Trimmer beenden
Lang	170 kHz	170 kHz		⑬ Eisenkern auf das Innere Maximum	
Mittel	560 kHz 1500 kHz	560 kHz 1500 kHz		⑭ Eisenkern auf das äußere Maximum ⑮ Trimmer auf Maximum	

Bei der KW-Vorkreisspule ⑩ liegt das Maximum auf der Kreisspulen-seite (stärkerer Draht), d. h. schwache Kopplung des Kreises mit der Antennenspule (dünner Draht)

## FM - ABGLEICHTABELLE

Abgleich-Reihenfolge	Meßsender-Frequenz	Zeigerstellung auf der Empfängerskala und Wellenbereich	Ankopplung des Meßsenders über	Abgleichvorgang und Anzeige	Bemerkungen
Verhältnis-demodulator	10,7 MHz AM-moduliert (Meßsender-spannung 4 mV)	Drehkondensator eingedreht, UKW-Bereich	200 pF an das Gitter der EF 85 (EF 41)	(a) Primärkreis auf das äußere Maximum (b) Sekundärkreis auf das äußere Minimum	Antennenumschalter auf die neutrale Stellung zwischen 4 und 5. Nähere Ausführungen siehe unter Punkt 1 der „Allgemeinen Hinweise für den Abgleich“
ZF-Kreise	10,7 MHz unmoduliert (Meßsender-spannung 2 mV)		200 pF an das Gitter der ECH 81 bzw. Kontakt 6,2	(c) (d) auf das äußere Maximum	
	(Meßsender-spannung 800 µV)		heißes Ende der Vorkreisspule bzw. an die freie Lötöse am Vorkreis-Drehko	(e) (f) auf das äußere Maximum	
Kompensations-Trimmer	95 MHz	95 MHz	HF-Röhrevoltmeter in die UKW-Antennenbudsen	(g) auf Minimum (HF-Röhrevoltmeter)	Antennenumschalter auf die neutrale Stellung zwischen 4 und 5. Nähere Ausführungen siehe unter Punkt 2 der „Allgemeinen Hinweise für den Abgleich“
Oszillator	87,5 MHz	87,5 MHz	Meßsender in die UKW-Antennenbudsen	(h) auf Maximum (Outputmeter)	
Kompensations-Trimmer	95 MHz	95 MHz	HF-Röhrevoltmeter in die UKW-Antennenbudsen	(i) auf Minimum (HF-Röhrevoltmeter)	
Vorkreiskern	87,5 MHz	87,5 MHz	Meßsender in die UKW-Antennenbudsen	(j) auf Maximum (Outputmeter)	
Vorkreis-Trimmer	97,5 MHz	97,5 MHz		(k) auf Maximum (Outputmeter)	



## Allgemeine Hinweise für den Abgleich

### 1. Abgleich des Verhältnisdemodulators und der UKW-ZF-Kreise:

a) Der Meßsender wird auf 10,7 MHz amplitudenmoduliert eingestellt und über 200 pF an das Gitter der vorausgehenden ZF-Verstärkerstufe (EF 85) angekoppelt, der Kondensator C 47  $4 \mu\text{F}$  muß erdseitig abgelötet werden. Das Signal kommt durch den Detektor in den NF-Verstärker und ist im Lautsprecher zu hören. Der Primärkreis (a) kann wie beim AM-Super auf größten Ausschlag des Outputmeters abgeglichen werden. Der  $4 \mu\text{F}$ -Kondensator wird nun wieder angelötet. Zum Abgleich des Sekundärkreises bedient man sich der Tatsache, daß die Modulation des Prüfsenders umso weniger zu hören ist, je genauer sich die Resonanzfrequenz des Sekundärkreises dem gewünschten Punkt 10,7 MHz nähert. Infolgedessen kann der Kreis (b) nach dem geringsten Ausschlag des Outputmeters abgeglichen werden. Abgleich wechselseitig wiederholen.

### b) ZF-Kreise:

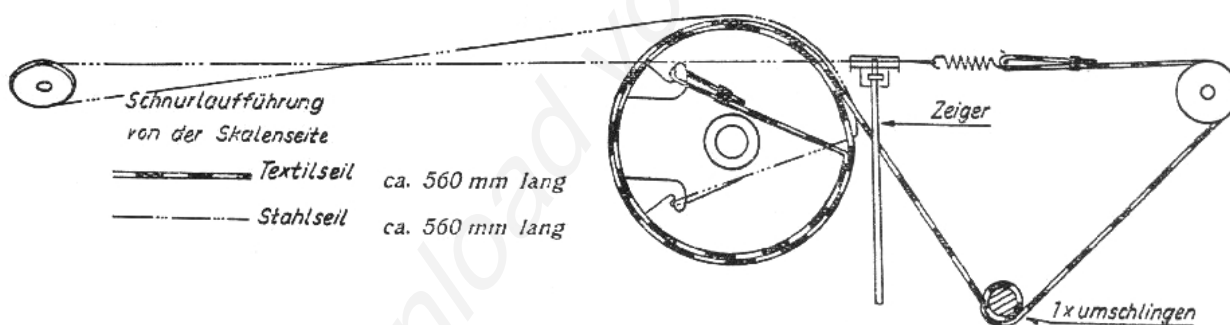
Dazu wird der Meßsender auf 10,7 MHz unmoduliert eingestellt ( $4 \mu\text{F}$ , C 47 muß angelötet sein). Die einzelnen Kreise werden nach der Reihenfolge (c) (d) (e) (f) auf Maximum abgestimmt. Als Anzeige dient das im Gerät vorhandene Magische Auge oder man mißt die Gleichspannung am  $25 \text{ k}\Omega$ -Widerstand, der parallel zu dem  $4 \mu\text{F}$ -Elektrolytkondensator liegt, (bei FM-Modulation kann auch am NF-Ausgang ein Outputmeter zur Maximum-Anzeige dienen).

Der einwandfreiere Weg ist jedoch der sichtbare Abgleich mit einem Oszillographen und Frequenzwobbler.

2. Beim Abgleich des UKW-Oszillators und des Vorkreises wird der Meßsender (unmoduliert) an die UKW-Antennenbuchsen angeschlossen. Mit den Eisenkernen und Vorkreis-Trimmer wird so abgestimmt, daß das Magische Auge (oder bei FM-Modulation das Outputmeter) ein Maximum anzeigt. Dabei ist zu beachten: Der Trimmer zur Kompensation der UKW-Ausstrahlung **darf nicht** verändert werden, da ein exakter Abgleich desselben nur im Werk möglich ist.

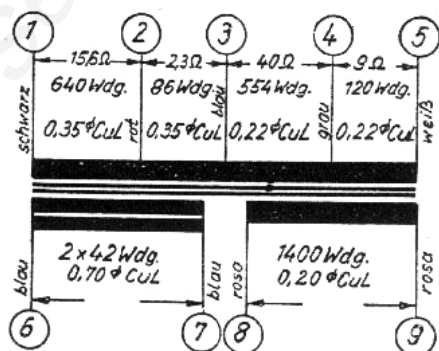
a) Wird ein Neuabgleich nötig, so muß ein HF-Röhrenvoltmeter (Frequenzbereich bis 200 MHz, empfindlichster Bereich  $100 \dots 300 \text{ mV}$ ) vorhanden sein. Das Eingangskabel dieses Instruments ist in die UKW-Antennenbuchsen zu stecken und die Ausstrahlung mit dem Kompensationstrimmer auf Minimum abzugleichen ( $20 \dots 50 \text{ mV}$ ).

3. Die angegebenen Meßsenderspannungen gelten nur als Richtwerte.

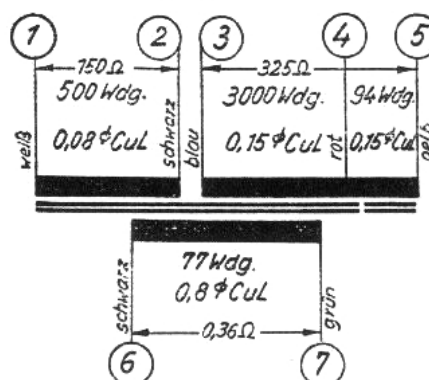


## Übertrager-Schaubilder

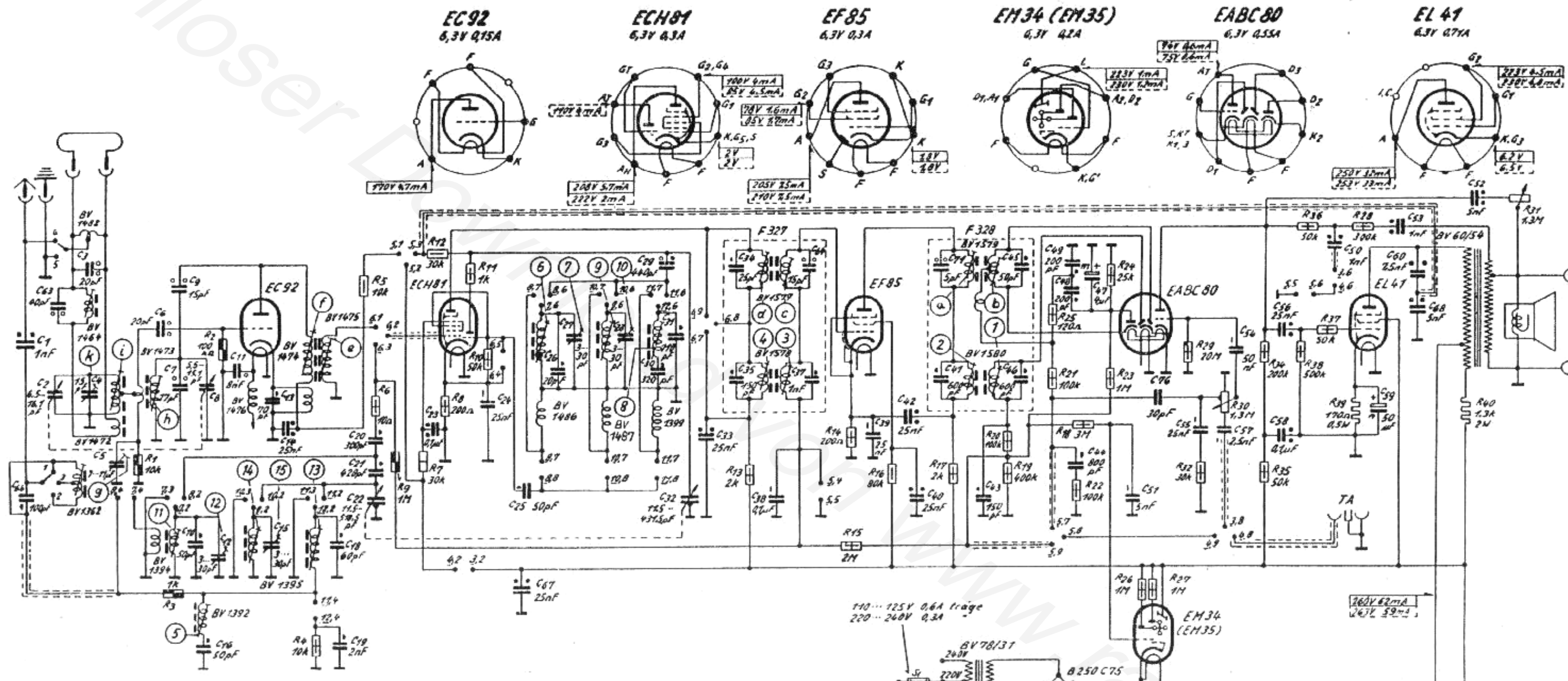
Netztransformator 78/31



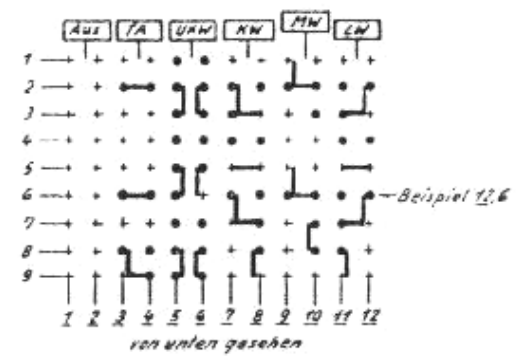
Übertrager BV 60/54



# SCHALTPLAN 2010

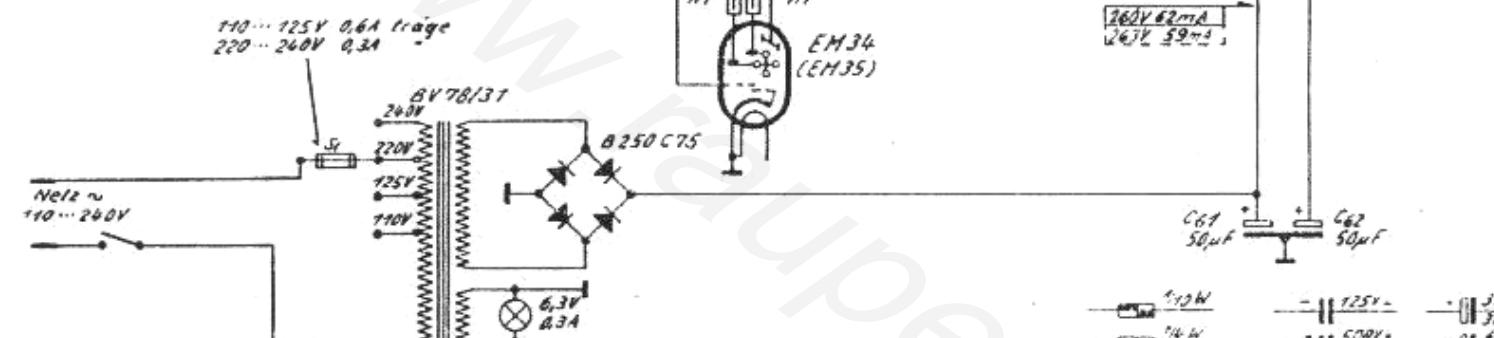


Gezeichnete Schaltstellung im Drucklastensatz: MW



Spulensatz 543  
 ZF = 468 kHz  
 ZF = 10,7 MHz

Meßwerte gelten bei UKW (PZ)  
 Drehko eingedreht, ohne Antennen-  
 signal mit Instrument 833a,1F  
 in den Bereichen 600/30V  
 Änderungen vorbehalten



- 5.0W
- 14W
- 12W
- 1W
- Drathwiderstand
- 125V
- 500V
- 500V
- 250V
- 500V
- 125V
- 500V
- 350V
- 385V
- 6/8V
- 63/10V
- Keramik
- Stryflex

Symbol = Innenbelag des Kondensators

C:	1, 6, 6	2, 6, 3, 0, 3, 5	6, 7, 9, 10, 8, 16, 12, 11, 13, 14, 15	18, 20, 20, 21, 22	23	24, 6, 25	26, 27	28, 29, 30, 31, 32, 33	34, 35, 30, 37, 64	39	40, 40	41, 7, 43	45, 46, 48, 48, 44, 47	51	76	85	57, 54	56, 58, 50	59, 53, 60, 61, 62, 62, 52
R:		1	3	2	4	5, 6, 9	12, 8	11, 10	13	14, 15	16	17	19, 20, 21, 25, 18, 22, 23, 24, 26, 27	29, 32, 30	34, 35	36, 38, 37, 39, 28	40	37	